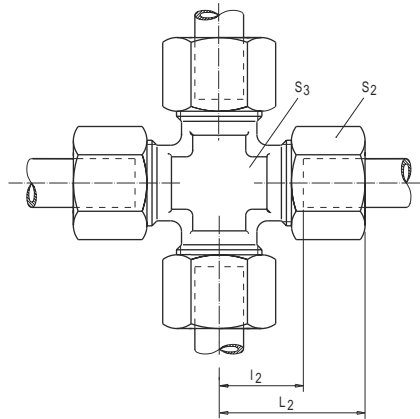


24° konus / 24° konus  
 24° cone end / 24° cone end  
 24° Anschluss / 24° Anschluss



Red Series Reihe	PN	Cev Øspoljašnji Tube o.d. Rohr Ø aussen	$l_2$	$L_2$	$S_2$	$S_3$	Oznaka Part no. Bezeichnung	Kg za 100 kom. Kg per 100 pcs Kg per 100 St.
VL	100	04	11	21	10	9	<b>P 04-VL</b>	3,0
		05	9,5	21	12	9	<b>P 05-VL</b>	4,0
		06	9,5	21	12	9	<b>P 06-VL</b>	4,0
		08	11,5	23	14	12	<b>P 08-VL</b>	6,0
L	315	06	12	27	14	12	<b>P 06-L</b>	7,7
		08	14	29	17	12	<b>P 08-L</b>	10,9
		10	15	30	19	14	<b>P 10-L</b>	15,5
		12	17	32	22	17	<b>P 12-L</b>	19,2
		15	21	36	27	19	<b>P 15-L</b>	31,1
	160	18	23,5	40	32	24	<b>P 18-L</b>	40,3
		22	27,5	44	36	27	<b>P 22-L</b>	72,4
		28	30,5	47	41	36	<b>P 28-L</b>	101,0
		35	34,5	56	50	41	<b>P 35-L</b>	122,8
		42	40	63	60	50	<b>P 42-L</b>	175,6
T	630	06	16	31	17	12	<b>P 06-T</b>	12,3
		08	17	32	19	14	<b>P 08-T</b>	14,8
		10	17,5	34	22	17	<b>P 10-T</b>	23,0
		12	21,5	38	24	17	<b>P 12-T</b>	28,2
		14	22	40	27	19	<b>P 14-T</b>	35,4
	400	16	24,5	43	30	24	<b>P 16-T</b>	45,1
		20	26,5	48	36	27	<b>P 20-T</b>	70,4
		25	30	54	46	36	<b>P 25-T</b>	125,7
		30	35,5	62	50	41	<b>P 30-T</b>	150,3
	315	38	41	72	60	50	<b>P 38-T</b>	205,1